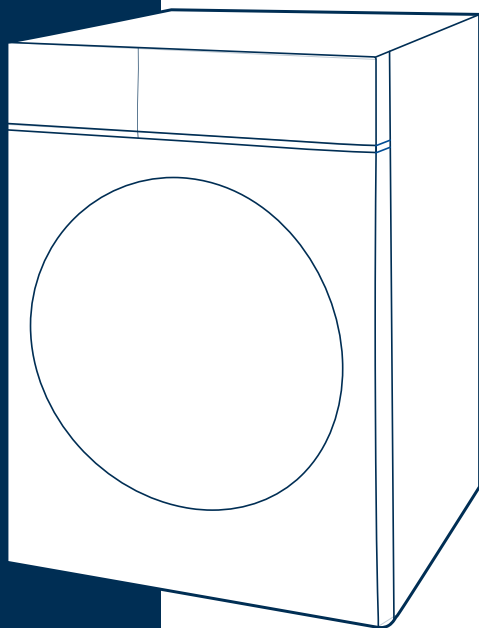


**СТИРАЛЬНАЯ  
МАШИНА**

**Фронтальная  
загрузка**

## **РУКОВОДСТВО ПО ЭКСПЛУАТАЦИИ**



ПОЖАЛУЙСТА, ПЕРЕД  
НАЧАЛОМ РАБОТЫ  
ВНИМАТЕЛЬНО ИЗУЧИТЕ  
ДАННОЕ РУКОВОДСТВО.



СОХРАНИТЕ ЕГО ДЛЯ  
ДАЛЬНЕЙШЕГО  
ИСПОЛЬЗОВАНИЯ.

**МОДЕЛЬ: MF 200W120WBS/W-RU**

## БЛАГОДАРСТВЕННОЕ ОБРАЩЕНИЕ

Благодарим вас за покупку техники Midea! Пожалуйста, перед использованием внимательно прочитайте это Руководство и сохраните его для дальнейшего использования. В тексте данного Руководства вы найдете необходимую информацию по правильной эксплуатации и обслуживанию вашего прибора. Соблюдение указанных мер предосторожности поможет сэкономить много вашего времени и средств в ходе эксплуатации бытовой техники.

# СОДЕРЖАНИЕ

БЛАГОДАРСТВЕННОЕ ОБРАЩЕНИЕ .....	01
МЕРЫ БЕЗОПАСНОСТИ .....	02
СПЕЦИФИКАЦИЯ ПРИБОРА .....	07
ОПИСАНИЕ ПРИБОРА .....	10
УСТАНОВКА .....	11
КРАТКОЕ РУКОВОДСТВО .....	15
ПОРЯДОК РАБОТЫ .....	17
УДАЛЕННОЕ УПРАВЛЕНИЕ .....	30
ОБСЛУЖИВАНИЕ И УХОД .....	33
УСТРАНЕНИЕ НЕИСПРАВНОСТЕЙ .....	38
ТОВАРНЫЕ ЗНАКИ, АВТОРСКИЕ ПРАВА .....	39
И ПРАВОВЫЕ ПРЕДУПРЕЖДЕНИЯ	
ПРАВИЛЬНАЯ УТИЛИЗАЦИЯ .....	40
ТЕХНИЧЕСКАЯ ИНФОРМАЦИЯ .....	41



Перед использованием прочитайте руководство и пояснения. Внимательно следуйте инструкциям.

Держите руководство по эксплуатации под рукой для дальнейшего использования. Если прибор будет продан или передан кому-либо, убедитесь, что новый владелец получит данное руководство вместе с ним.

# МЕРЫ БЕЗОПАСНОСТИ

## Область применения

Стиральная машина предназначена исключительно для использования в домашних условиях для стирки и отжима текстильных изделий и верхней одежды, пригодных для машинной стирки в растворе моющего средства. Этот прибор предназначен только для использования внутри помещений и не предназначен для встраиваемого использования. Используйте только в соответствии с данным руководством. Прибор не предназначен для коммерческого использования. Любое другое использование считается использованием не по назначению. Производитель не несет ответственности за любой ущерб или травмы, которые могут возникнуть в результате этого.

Данный прибор предназначен для использования в бытовых и аналогичных условиях, таких как:

- кухни для сотрудников в магазинах, офисах и другие служебные помещения;
- фермерские хозяйства;
- гостиницы, отели и другие типы жилья, связанные с проживанием постояльцев;
- гостиницы с условиями проживания типа «кровать и завтрак».

## Предупреждающие знаки



### Опасность

Данный символ указывает на опасность для жизни и здоровья из-за легковоспламеняющегося газа.



### Осторожно - электричество

Данный символ указывает на то, что существует опасность для жизни и здоровья людей из-за поражения электрическим током.



### Осторожно

Данный символ указывает на опасность со средним уровнем риска, который может привести к смерти или серьезной травме.



### Внимание

Данный символ указывает на опасность с низкой степенью риска, который может привести к травме легкой или средней степени тяжести.



### Обратите внимание

Данный символ указывает на важную информацию (например, материальный ущерб), не несущую рисков для здоровья.



### Соблюдайте инструкции

Данный символ указывает на то, что действие должно быть совершено только квалифицированным специалистом в соответствии с техническими инструкциями.

Внимательно прочитайте следующую информацию по технике безопасности и строго соблюдайте ее, чтобы свести к минимуму риск возгорания или взрыва, поражения электрическим током, а также предотвратить материальный ущерб, травмы или гибель людей. Несоблюдение этих инструкций может также аннулировать гарантийные обязательства производителя.



## **ОСТОРОЖНО: Опасность поражения электрическим током**

- Если шнур питания поврежден, он должен быть заменен производителем, его сервисным агентом или лицом с аналогичной квалификацией во избежание опасности.
- Если машина повреждена, ее нельзя эксплуатировать, пока она не будет отремонтирована производителем, его сервисным агентом или лицами с аналогичной квалификацией. Опасность поражения электрическим током!
- Данное устройство не может использоваться детьми до 8 лет лицами с ограниченными физическими, сенсорными или умственными способностями и с недостаточным опытом или знаниями, кроме случаев, если они находятся под присмотром лица, отвечающего за их безопасность, или получили соответствующие инструкции, позволяющие им безопасно эксплуатировать электроприбор и дающие им представление об опасности, сопряженной с его эксплуатацией.
- Не позволяйте детям играть с устройством.
- Детей в возрасте до 3 лет следует держать подальше от прибора или постоянно контролировать. Животные и дети могут забраться внутрь машины. Проверяйте машину перед каждым использованием.
- Не забирайтесь и не садитесь на прибор.
- Перед чисткой или техническим обслуживанием или в случае длительного неиспользования необходимо отключить стиральную машину от электросети и водоснабжения.

## **Требования к месту установки**

- Держите моющие и чистящие средства в безопасном месте, недоступном для детей.
- Пол, где устанавливается стиральная машина, должен быть максимально ровным и прочным. Не рекомендуется устанавливать ее на деревянный пол, под которым есть пустоты.
- Не устанавливайте машину на ковровое покрытие. Вентиляционные отверстия в корпусе не должны перекрываться ковровыми и иными покрытиями.
- Держите прибор подальше от источников тепла и прямых солнечных лучей, чтобы предотвратить деформацию пластиковых и резиновых деталей.
- Не используйте прибор во влажной среде или в помещениях, содержащих взрывоопасный или едкий газ. В случае протечки воды или брызг воды дайте прибору высохнуть на открытом воздухе.
- Данный прибор не должен устанавливаться за запираемой либо сдвижной дверцей, или дверцей с петлями на стороне, противоположной петлям дверцы этой машины.
- Не используйте машину в помещениях с температурой ниже 5°C. Это может привести к повреждению ее деталей. Если это неизбежно, полностью сливайте воду из прибора после каждого использования (см. «Техническое обслуживание — очистка фильтра сливного насоса») во избежание повреждений, вызванных морозом.
- Не используйте легковоспламеняющиеся аэрозоли или вещества в непосредственной близости от прибора.
- Стиральная машина предназначена для использования только внутри помещения.

## Меры безопасности при установке

- Перед использованием прибора удалите все упаковочные материалы и транспортировочные болты. В противном случае машина может быть сильно повреждена.
- Данное устройство оборудовано одним заливным клапаном и может подсоединяться только к водопроводной сети холодной воды.
- При установке стиральной машины электрическая розетка или устройство защитного отключения (УЗО) должны быть легко доступными для возможности аварийного отключения прибора.
- Перед первой стиркой одежды проверьте машину по одному циклу в каждом рабочем режиме без загрузки одежды.
- Перед использованием стиральной машины изделие должно быть откалибровано.
- Не ставьте на прибор слишком тяжелые предметы, например, емкости с водой или нагревательные приборы.
- Следует использовать новые комплекты шлангов, поставляемые с прибором, а старые комплекты шлангов нельзя использовать повторно.
- Макс. давление воды на входе 1 МПа. Мин. давление воды на входе 0,05 МПа.

## Подключение к электросети

- Убедитесь, что машина не стоит на шнуре питания.
- В целях Вашей безопасности, сетевая вилка должна подключаться к двухполюсной розетке с заземляющим контактом. Внимательно проверьте и убедитесь в наличии правильного и надежного заземления Вашей розетки сети питания.
- Обратите внимание, что напряжение и частота электрической сети должны соответствовать характеристикам устройства.
- Убедитесь, что подключения прибора к водопроводу и электричеству выполнены квалифицированным техническим специалистом в соответствии с инструкциями изготовителя устройства и законодательством по технике безопасности.



## ОСТОРОЖНО:

- Не используйте электрические разветвители или удлинители.
- Прибор не предназначен для использования со внешним таймером или системой дистанционного управления.
- В случае утечки бытового газа, не отключайте стиральную машину из розетки, поскольку искра может вызвать пожар.
- Не прикасайтесь к вилке кабеля питания мокрыми руками. Всегда тяните за вилку, а не за шнур.
- Не работайте со стиральной машиной влажными или мокрыми руками.
- Всегда отключайте прибор от сети, если он не используется.

## Подключение к водопроводу

- Проверьте соединения водопроводных труб, водопроводного крана и сливного шланга на наличие возможных проблем, если произошло изменение напора воды. Если соединения ослабли или протекают, закройте водопроводный кран и отремонтируйте его.
- Не используйте прибор, пока все трубы и шланги не будут правильно подсоединены квалифицированными специалистами.
- Стеклопанель дверца может сильно нагреваться во время работы. Держите детей и домашних животных подальше от работающей машины.
- Запрещается открывать лоток для моющих средств в процессе работы.
- Запрещается открывать дверцу прибора, если уровень воды в нем выше края отверстия люка.
- Заливной и сливной шланги должны быть надежно установлены и оставаться неповрежденными. В противном случае может произойти утечка воды.
- Не снимайте фильтр сливного насоса, пока в приборе еще есть вода. Может вытечь большое количество воды, и существует риск ошпаривания горячей водой.

## Меры безопасности при работе

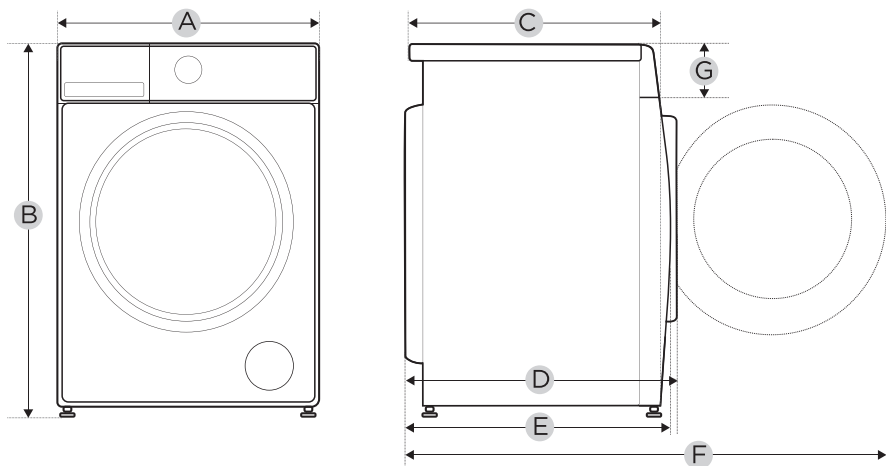
- Не используйте легковоспламеняющиеся, взрывоопасные или токсичные растворители.
- Не используйте бензин, спирт и т.п. в качестве моющих средств. Выбирайте только те моющие средства, которые подходят для машинной стирки.
- Убедитесь, что все карманы пусты. Острые и твердые предметы, такие как монеты, броши, гвозди, шурупы, камни и т. д., могут серьезно повредить машину.
- Перед использованием прибора выньте из карманов все предметы, такие как зажигалки и спички. Тщательно прополощите вещи, которые были выстираны вручную.
- Для стиральных машин с функцией сушки: Предметы, испачканные такими веществами, как растительное масло, ацетон, спирт, бензин, керосин, пятновыводители, скипидар, воск и средства для удаления воска, перед сушкой в приборе следует выстирать в горячей воде с дополнительным количеством моющего средства.
- Запрещается стирать в машине изделия, содержащие поролон (вспененный латекс), шапочки для душа, водонепроницаемые текстильные изделия, изделия на резиновой основе, а также одежду или подушки с поролоновыми прокладками.
- Запрещается стирка ковров.
- Смягчители ткани или аналогичные вещества следует использовать строго в соответствии с инструкциями производителей.
- Запрещается доливать воду вручную в ходе стирки.
- Не пытайтесь открыть дверцу с приложением силы. Дверца разблокируется вскоре после окончания цикла работы.
- Не закрывайте дверцу с приложением силы. Если дверца закрывается с трудом, проверьте, не находится ли внутри стиральной машины слишком много одежды и распределена ли она равномерно внутри барабана.
- Всегда отключайте прибор от сети и закрывайте водопроводный кран перед очисткой и техническим обслуживанием, а также после каждого использования.

- Никогда не заливайте прибор водой для очистки. Опасность поражения электрическим током!
- Содержите в чистоте уплотнитель дверцы во избежание появления неприятного запаха. Оставляйте дверцу и лоток для моющих средств приоткрытыми, когда машина не используется, для их просушивания.
- Ремонт должен выполняться только изготовителем, его сервисным агентом или лицами с аналогичной квалификацией во избежание опасности. Производитель не несет ответственности за ущерб, причиненный вмешательством неуполномоченных лиц.

## **Меры предосторожности при перемещении стиральной машины**

- Повторная установка транспортировочных болтов должна производиться только квалифицированным специалистом.
- Перед перемещением стиральной машины слейте воду, скапливающуюся в процессе работы в шлангах и фильтрах.
- Перемещайте стиральную машину аккуратно. Прибор обладает большим весом и при некорректном обращении может стать причиной травм.
- Дверца стиральной машины при транспортировке или перемещениях должна быть закрыта. Запрещается перемещать прибор, держась за его дверцу.

# СПЕЦИФИКАЦИЯ ПРИБОРА



Модель	MF 200W120WBS/*-RU
Электропитание	220-240 В-,50 Гц
Макс.сила тока	10А
Давление воды	0.05 МПа-1 МПа
Номинальная загрузка	12.0 кг
Габариты прибора	
A	595 мм
B	850 мм
C	595 мм
Масса нетто	73 кг
Номинальная мощность	2000 Вт
Прочие размеры	
D	660 мм
E	641 мм
F	1105 мм
G	135 мм

\*Код цвета прибора: W - белый, S - серебристый

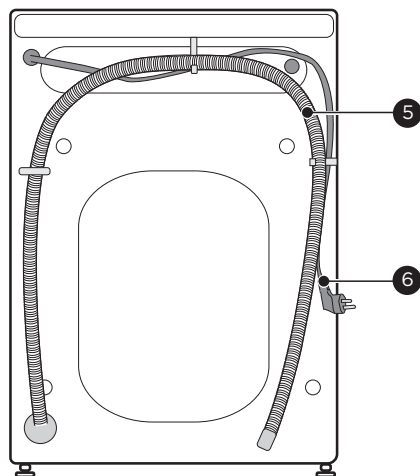
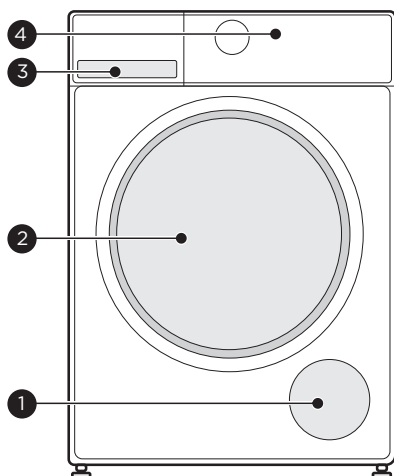


Модель	MF 200W120WBS/*-RU
Электропитание	220-240 В~, 50 Гц, 10А
Размеры (Ш* Г* В), мм	595*595*850
Масса нетто, кг	73
Номинальная мощность, Вт	2000
Макс. загрузка при стирке, кг	12,0
Макс. скорость отжима, об/мин	1400
Мощность в выключенном режиме, Вт	0,5
Мощность в режиме таймера, Вт	4,0
Допустимый напор воды, МПа	0.05-1
Тип мотора	Инверторный
Класс энергопотребления (1)	A
Класс эффективности отжима (1)	B
Стандартная программа стирки (2)	ЭКО 40-60°C
Годовое потребление энергии, кВт/ч (3)	197
Годовое потребление воды, л (4)	13860
Потребление энергии за цикл в стандартном режиме при 60°C, стирка при полной загрузке, кВт/ч	0.90
Потребление энергии за цикл в стандартном режиме при 60°C, стирка при частичной загрузке, кВт/ч	0.90
Потребление энергии за цикл в стандартном режиме при 40°C, стирка при частичной загрузке, кВт/ч	0.81
Потребление воды за цикл в стандартном режиме при 60°C, стирка при полной загрузке, л	64.0
Потребление воды за цикл в стандартном режиме при 60°C, стирка при частичной загрузке, л	64.0
Потребление воды за цикл в стандартном режиме при 40°C, стирка при частичной загрузке, л	62.0
Продолжительность цикла в стандартном режиме при 60°C, стирка при полной загрузке, мин	275
Продолжительность цикла в стандартном режиме при 60°C, стирка при половинной загрузке, мин	265
Продолжительность цикла в стандартном режиме при 60°C, стирка при половинной загрузке, мин	260
Остаточное содержание влаги при стирке, %	53.9
Уровень шума при стирке, дБА (5)	59
Уровень шума при отжиме, дБА (5)	76

## Примечания:

- 1 От А (максимальное значение) до D (минимальное значение)
- 2 Потребление энергии в год рассчитано на основе 200 стандартных циклов стирки, при полной и частичной загрузке, и при потреблении энергии в экономичном режиме. Фактическое потребление энергии зависит от способа использования прибора.
- 3 «ЭКО 60-40°C» -это стандартная тестовая программа стирки, на которые ссылается информация на этикетке и в спецификации, она подходит для стирки стандартно загрязненного хлопкового белья и является самой эффективной программой с учетом совокупного расхода энергии и воды для стирки данного типа хлопкового белья, настоящая температура воды может отличаться от заявленной температуры цикла.
- 4 Водопотребление в год рассчитано на основе 200 стандартных циклов стирки, при полной и частичной загрузке. Фактическое потребление воды зависит от способа использования прибора.
- 5 Имеется в виду слышимый шум при стирке/отжиме для стандартного режима стирки, с полной нагрузкой.

# ОПИСАНИЕ ПРИБОРА



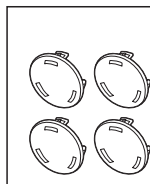
- 1 Люк сливного фильтра
- 2 Дверца
- 3 Лоток для моющих средств

- 4 Панель управления
- 5 Сливной шланг
- 6 Шнур питания

## ● ОБРАТИТЕ ВНИМАНИЕ

Внешний вид прибора на изображении является схематичным и может иметь отличия от его фактического вида.

## Комплектация



4 x Транспортировочные заглушки



1 x Заливной шланг для холодной воды



1 x Руководство по эксплуатации

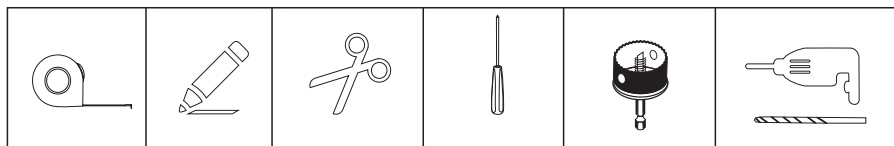


Звукоизолирующие полоски

# УСТАНОВКА



## Необходимые для установки инструменты

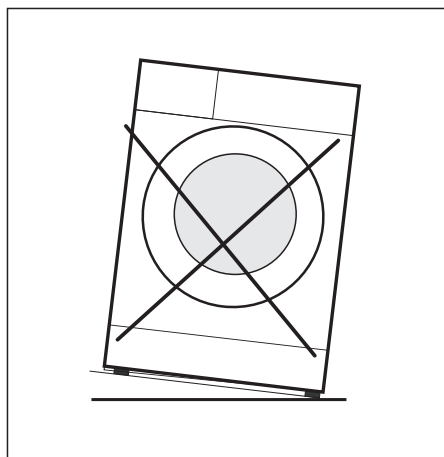
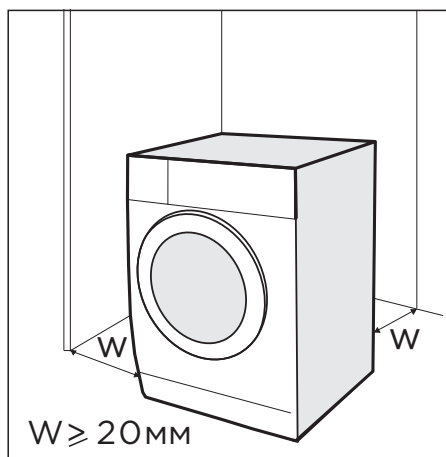


## Место установки



### ПРЕДУПРЕЖДЕНИЕ

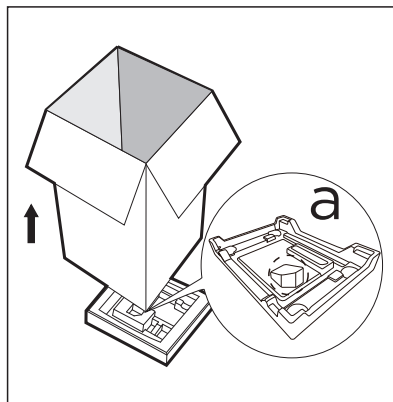
- Правильно установленная машина - залог отсутствия смещения и тряски при работе.
- Убедитесь, что стиральная машина не стоит на шнуре питания.
- Обеспечьте минимальное расстояние от стен, как показано на рисунке.



Место установки стиральной машины должно соответствовать следующим условиям:

1. Поверхность должна быть твердой, ровной и сухой;
2. Избегайте установки в местах попадания прямых солнечных лучей;
3. Выбирайте помещение с достаточной вентиляцией;
4. Температура в помещении должна быть выше 5°C;
5. Стиральная машина должна устанавливаться на удалении от источников тепла, например, угольного или газового отопительного оборудования.

## Распаковка



### **⚠ ПРЕДУПРЕЖДЕНИЕ**

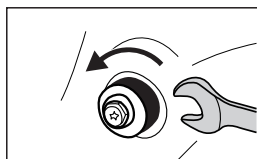
- Упаковочный материал (например, пленка, пенопласт) может быть опасен для детей.
- Храните упаковочный материал подальше от детей!

1. Снимите картонную коробку и извлеките пенопласт.
2. Приподнимите стиральную машину и уберите основание упаковки.
3. Убедитесь, что небольшой треугольный кусок пенопласта (А) также извлечен вместе с основанием упаковки. Если нет, аккуратно положите стиральную машину на боковую поверхность, а затем уберите небольшой кусок пенопласта с нижней поверхности.
4. Снимите фиксирующую ленту со шнура питания и сливного шланга.
5. Достаньте шланг подачи воды из барабана.

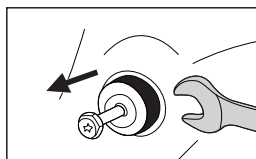
## Удаление транспортировочных болтов

### **⚠ ПРЕДУПРЕЖДЕНИЕ**

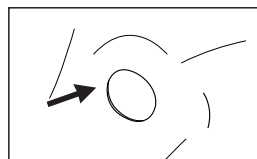
Необходимо удалить транспортировочные болты с задней стороны стиральной машины перед ее использованием.



Открутите 4 болта при помощи гаечного ключа.



Выньте болты и резиновые прокладки и сохраните их для использования в будущем.

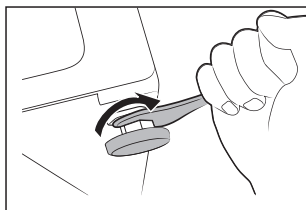


Закройте отверстия транспортировочными заглушками.

## Регулировка по уровню

### ОСТОРОЖНО

Фиксирующие гайки всех четырех ножек должны быть плотно прикручены к корпусу стиральной машины.



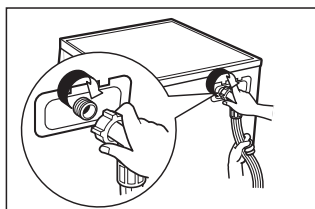
1. Ослабьте фиксирующую гайку.
2. Вывинтите ножку, чтобы она касалась пола.
3. Отрегулируйте ножки и затяните гайки гаечным ключом. Проверьте правильность установки при помощи уровня.

## Подключение заливного шланга

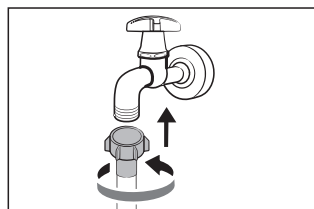
### ОСТОРОЖНО

Для предотвращения утечки воды следуйте указаниям данного раздела!

Не перегибайте, не режьте и не давите на заливной шланг.



Подключите один конец шланга к водопроводному крану с резьбой, затяните гайку.



### ОБРАТИТЕ ВНИМАНИЕ

Прикручивайте шланг вручную, не используя инструмент. После соединения проверьте его герметичность.

## Подключение сливного шланга

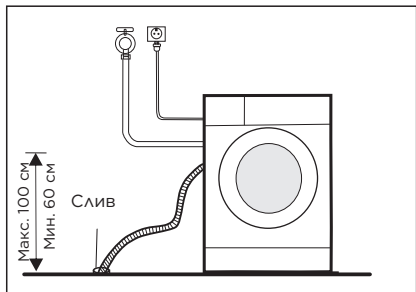
### ОСТОРОЖНО

Не перегибайте или пережимайте сливной шланг.

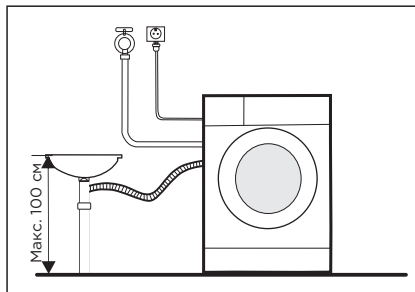
Неправильное расположение шланга может вызвать протечки.

Не убирайте переходник между сливным шлангом и трубой канализации.

2 способа вывода сливного шланга:



1. Напрямую в канализацию



2. Соедините с выходом на сифоне раковины

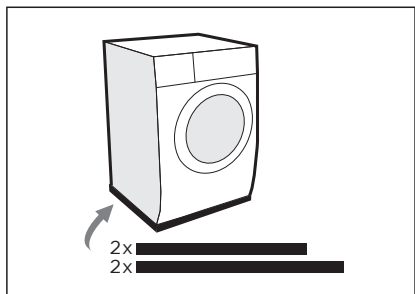
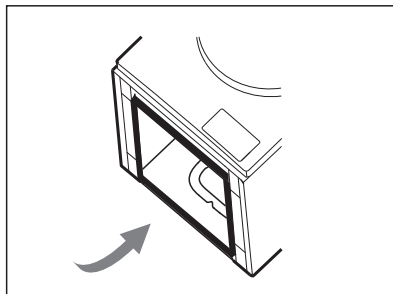
### **ОСТОРОЖНО**

Если выход канализации расположен на высоте ниже 60 см от пола, не отвинчивайте с задней стороны машины хомут, за который закреплен на ней сливной шланг, чтобы не вызвать неконтролируемый слив воды из прибора.

## Звукоизолирующая прокладка

### **ОБРАТИТЕ ВНИМАНИЕ**

Для снижения уровня шума, производимого стиральной машиной во время работы, рекомендуется установить специальную звукоизолирующую прокладку на ее днище.



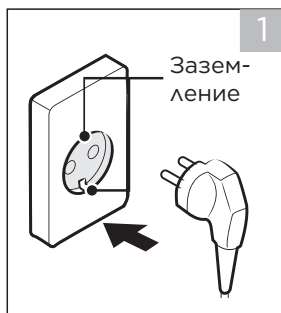
- Положите стиральную машину на бок. При этом используйте упаковочный материал или иную подкладку во избежание царапин на лакокрасочном покрытии.
- Приклейте полоски прокладки в указанных местах. Более длинные полоски клейте по ширине, короткие - по глубине прибора.

# КРАТКОЕ РУКОВОДСТВО

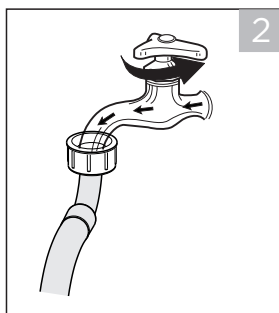
## ВНИМАНИЕ

- Перед стиркой убедитесь, что ваша стиральная машина установлена должным образом.
- Перед отправкой с завода ваш прибор был тщательно проверен. Чтобы удалить остатки воды и нейтрализовать возможные запахи, рекомендуется произвести автоочистку прибора перед первым использованием. Для этого запустите программу "Очистка барабана" (при наличии) или "Хлопок" при максимальной температуре без белья и моющего средства.

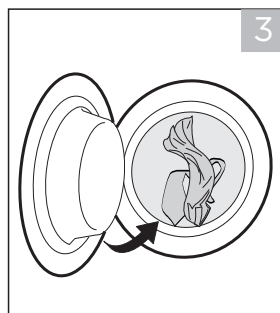
### 1. Перед стиркой



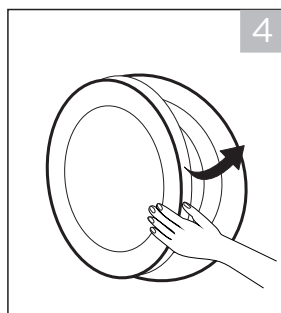
Включите в сеть



Откройте кран



Загрузите белье



Закройте дверцу



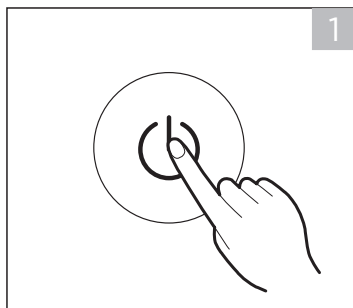
Добавьте моющее средство

## ОБРАТИТЕ ВНИМАНИЕ

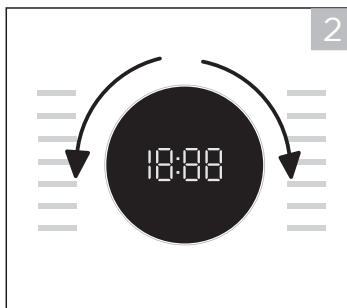
Моющее средство для предварительной стирки следует добавлять, только если выбрана соответствующая функция и она предусмотрена программой.



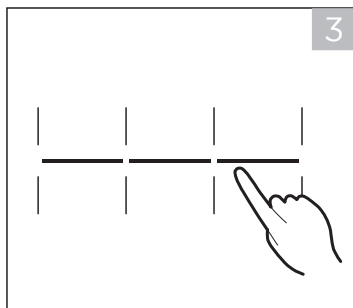
## 2. Стирка



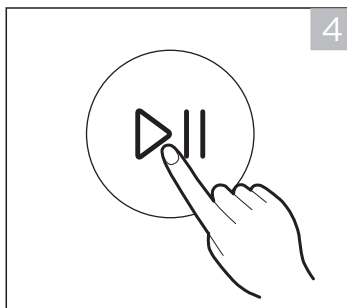
Включите прибор



Выберите программу



Выберите дополнительные функции по желанию



Нажмите "СТАРТ/ПАУЗА" для начала работы

### ● ОБРАТИТЕ ВНИМАНИЕ

1. Если выбраны настройки по умолчанию, шаг 3 можно пропустить.
2. Изображения носят схематический характер. Руководствуйтесь фактическим внешним видом.

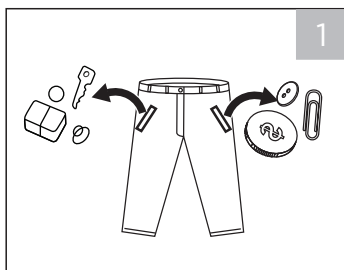
### 3. Окончание стирки

По окончании программы раздастся звуковой сигнал, на дисплее отобразится "End".

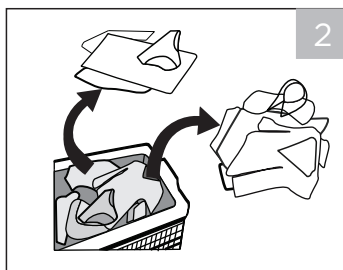
# ПОРЯДОК РАБОТЫ

## Перед каждой стиркой

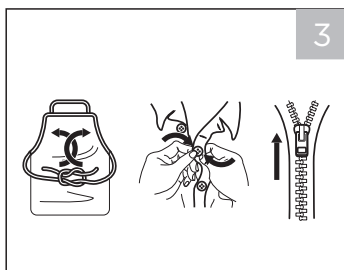
- Стиральная машина должна использоваться при температуре от 5°C до 40°C. При отрицательной температуре впускной клапан и система слива могут быть повреждены. Если стиральная машина находилась при температуре меньше 5°C, необходимо переместить ее в условия с положительной температурой и убедиться, что сливной и заливной шланги не замерзли.
- Изучите этикетки на одежде и инструкции для моющих средств. Используйте только безопасные или малопенящиеся моющие средства.



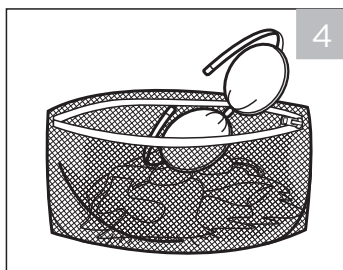
Опустошите карманы



Рассортируйте одежду разных тканей и цветов



Завяжите завязки, застегните пуговицы и молнии



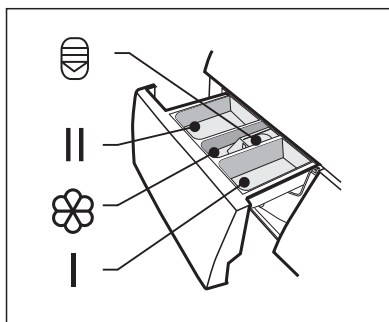
Мелкую одежду поместите в мешок для стирки

## ВНИМАНИЕ

- Не стирайте предметы, которые были очищены, выстираны, замочены или пропитаны горючими или взрывоопасными веществами, такими, как воск, масло, краска, бензин, спирт, керосин и аналогичными материалами.
- Стирка одной большой и тяжелой вещи (например, махровые полотенца, джинсы, ватные куртки и т.д.) может легко привести к смещению центра тяжести барабана и дисбалансу при работе стиральной машины в режиме отжима. Чтобы этого избежать, следует добавить еще одну или две вещи и стирать их вместе.

## Лоток для моющих средств

- I Предварительная стирка
- II Основная стирка
- ☼ Кондиционер
- ☹ Кнопка отсоединения лотка



### ⚠ ВНИМАНИЕ

Моющее средство для предварительной стирки следует добавлять, только если выбрана соответствующая функция и она предусмотрена программой.

Программа	I	II / ☹	☼	Программа	I	II / ☹	☼
Хлопок	<input type="radio"/>	<input checked="" type="radio"/>	<input type="radio"/>	Быстрая 45'	<input type="radio"/>	<input checked="" type="radio"/>	<input type="radio"/>
Смешан. ткани	<input type="radio"/>	<input checked="" type="radio"/>	<input type="radio"/>	ЭКО 40-60°C		<input checked="" type="radio"/>	<input type="radio"/>
Синтетика	<input type="radio"/>	<input checked="" type="radio"/>	<input type="radio"/>	Пуховые изд-я	<input type="radio"/>	<input checked="" type="radio"/>	<input type="radio"/>
Джинсы	<input type="radio"/>	<input checked="" type="radio"/>	<input type="radio"/>	Шерсть		<input checked="" type="radio"/>	<input type="radio"/>
Бережная 20°C		<input checked="" type="radio"/>	<input type="radio"/>	Полоск-е и отжим			<input type="radio"/>
Гипоаллерг-я	<input type="radio"/>	<input checked="" type="radio"/>	<input type="radio"/>	Отжим			
Стирка с паром	<input type="radio"/>	<input checked="" type="radio"/>	<input type="radio"/>	Очистка барабана			
Быстрая 15'		<input checked="" type="radio"/>	<input type="radio"/>				

● Обязательно      ○ По выбору

## Рекомендации по выбору моющего средства

Рекомендуемое моющее средство	Тип белья и одежды	Программы стирки	Темп. стирки
Сильнодействующее моющее средство с отбеливателем	Светлые вещи из термостойкого хлопка или льна	Хлопок, ЭКО 40-60°C, Смешанные ткани, Пуховые изделия	20/30/ 40/60
Моющее средство для цветных тканей без оптических отбеливателей	Цветные вещи из хлопка или льна	Хлопок, ЭКО 40-60°C, Смеш. ткани, Пуховые изд-я, Бережная 20°C	Хол./20/ 30/40
Моющее средство для цветных или деликатных тканей без оптических отбеливателей	Цветные вещи из смешанных или синтетических тканей	Бережная 20°C, Синтетика	Хол./20/ 30/40
Деликатное моющее средство	Деликатные ткани, шелк, вискоза	Синтетика	20/30
Специальное моющее средство для шерсти	Шерсть	Шерсть	20/30

### ОБРАТИТЕ ВНИМАНИЕ

Если моющее средство или добавка имеют вязкую или густую консистенцию, перед наполнением лотка стиральной машины можно использовать небольшое количество воды для разжижения чистящего средства, во избежание засорения лотка и переливания воды при заполнении водой при стирке.

Выбирайте соответствующий тип моющего средства для каждого температурного режима стирки в целях наилучшей эффективности стирки при наименьших затратах воды и энергии.

Всегда регулируйте количество моющего средства в соответствии с жесткостью воды, если вода в вашей местности мягкая, используйте меньше моющего средства.

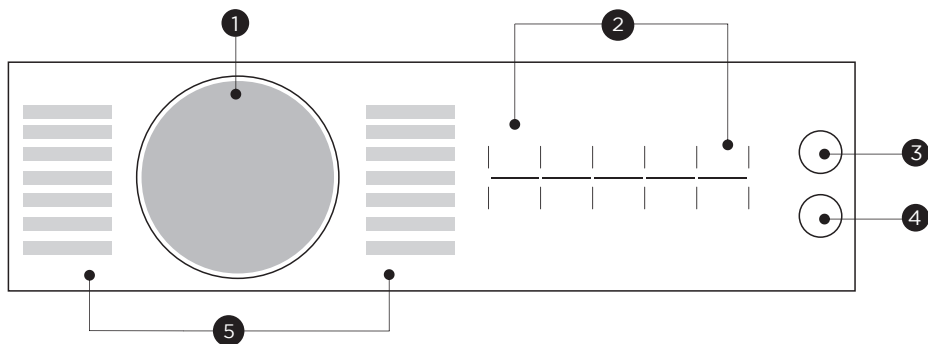
Признаки слишком большого количества моющего средства:

- образование густой пены;
- плохой результат стирки и полоскания.

Признаки недостаточного количества моющего средства:

- бельё стало серым;
- образование известкового налета на барабане, нагревательном элементе или белье.

## Панель управления



### 1 Дисплей

Показывает настройки, оставшееся время программы, дополнительные функции и служебные сообщения.

### 2 Дополнительные функции

Позволяет выбрать дополнительные функции стирки или изменить параметры программ.

### 3 ВКЛ/ВЫКЛ

Включение / выключение прибора

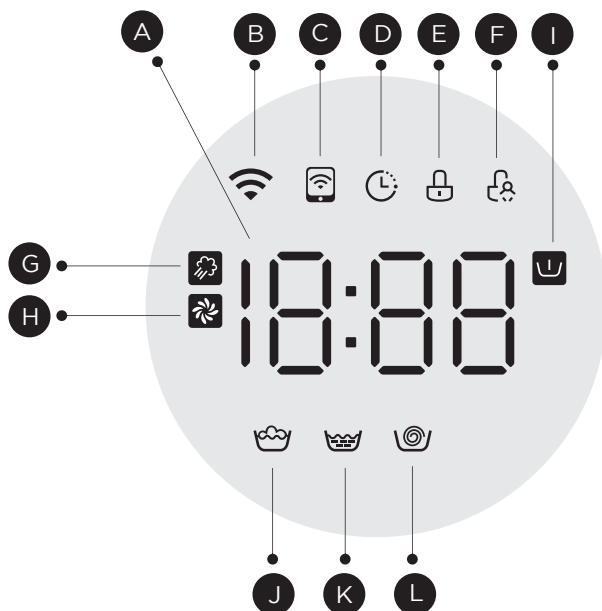
### 4 СТАРТ / ПАУЗА

Начинает или приостанавливает программу стирки.

### 5 Выбор программы

Выбирайте программу в зависимости от типа белья и задач стирки

## Дисплей



### A Дисплей

1:25	Время программы
2H	Таймер отложенного старта
400	Скорость отжима
End	Окончание программы
E30	Код неисправности
30	Температура
AU/L - I	Уровень воды

**B** Беспроводное соединение

**C** Удаленное управление

**D** Отложенный старт

**E** Блокировка дверцы

**F** Защитная блокировка

**G** SteamCare

**H** AutoClean

**I** Предварительная стирка

**J** Стирка

**K** Полоскание

**L** Отжим

## Программы стирки

Программа	Загрузка (кг)	Время по умолчанию (ч:мин)
	12.0	12.0
Хлопок	12.0	3:49
Смешанные ткани	12.0	1:30
Синтетика	6.0	3:27
Джинсы	12.0	1:46
Бережная стирка 20°C	6.0	1:01
Гипоаллергенная	6.0	2:38
Стирка с паром	6.0	1:57
Быстрая стирка 15'	2.0	0:15
Быстрая стирка 45'	2.0	0:45
ЭКО 40-60°C	12.0	4:00
Пуховые изделия	12.0	1:48
Шерсть	2.0	1:07
Полоскание и отжим	12.0	0:20
Отжим	12.0	0:12
Очистка барабана	-	1:18

## Таблица энергоэффективности программ

MF 200W120WBS/\*-RU

Программа	Номинальная загрузка, кг	Температура	Длительность программы, ч/мин	Энергопотребление за цикл программы, кВт/ч	Потребление воды за цикл программы, л	Макс. температура стирки, °С (1)	Остаточная влажность, % / Скорость отжима, об/мин (2)
Пух. изделия	12.0	40	1:48	1.037	99	40	65%/1000
Бережная 20°C	6.0	20	1:01	0.206	58	20	65%/1000
Хлопок(60°C)	12.0	60	3:54	1.928	99	60	60%/1200
Смеш. ткани	12.0	40	1:30	1.006	99	40	70%/800
Быстрая 15'	2.0	Хол.	0:15	0.030	31	Хол.	70%/800
ЭКО 40-60°C (3)	12.0	-	4:00	1.186	82	42	53.9%/1350
	6.0	-	3:00	0.618	58	30	53.9%/1350
	3.0	-	3:00	0.253	46	23	53.9%/1350

- Параметры в данной таблице даны только для сведения пользователя. Фактические параметры могут немного отличаться от параметров вышеприведенной таблицы в зависимости от условий стирки.
- Показатели, указанные для программ, кроме программы ЭКО 40-60°C, являются ориентировочными.
- Согласно директивам EN 60456:2016+A11:2020 With(EU) 2019/2014,(EU) 2019/2023, (EU) 2021/340, (EU) 2021/341 класс энергоэффективности для ЕС: A
- Согласно приказу Минпромторга №357 от 29.04.2010 г, класс энергоэффективности для РФ: A  
Тестовая программа: ECO 40-60°C. Прочие параметры - по умолчанию.  
Половинная загрузка для стиральной машины 12,0 кг: 6,0 кг. Четверть загрузки для стиральной машины 12,0 кг: 3,0 кг.



- 1) Максимальная температура, достигнутая внутри белья в программе стирки в течение как минимум 5 минут.
- 2) Остаточная влажность после стирки в процентах содержания воды и скорость отжима, при которой это было достигнуто.
- 3) Программа ЭКО 40-60°C позволяет стирать хлопковое белье средней степени загрязнения, разрешенное к стирке при 40°C или 60°C, в одном и том же цикле. Эта программа используется для оценки соответствия регламенту (ЕС) 2019/2023.

## Советы по энергосбережению

Наиболее эффективными программами с точки зрения энергосбережения являются те, которые работают при низких температурах и большей продолжительности выполнения программы. Для рационального использования электроэнергии и воды рекомендуется загрузка стиральной машины до номинальной вместимости, указанной для каждой программы. Выбор скорости отжима влияет на шум и содержание остаточной влаги: чем выше скорость, тем выше уровень шума при отжиге и ниже содержание остаточной влаги.

### **ВНИМАНИЕ**

В случае перебоев с электричеством во время работы стиральной машины, программа работы останется в ее памяти и будет автоматически продолжена при возобновлении электроснабжения.

## Описание программ

Выбирайте программы, исходя из типа белья.

Программа	Описание
Хлопок	Для ежедневной стирки износостойких, термостойких вещей. Период стирки довольно долгий с достаточно сильной интенсивностью. Рекомендуется для стирки повседневных хлопковых вещей.
Смешанные ткани	Для стирки одновременно разных видов одежды из хлопка и синтетики.
Джинсы	Специальная программа для стирки джинсов.
Стирка с паром SteamCare	Режим работы с паром. Для ежедневной стирки изделий из хлопка и синтетики. Пар глубоко проникает в структуру ткани, уничтожая бактерии и микробов, устраняя неприятные запахи.
Быстрая стирка 15'	Особо короткая программа для быстрой стирки нескольких и не очень грязных вещей.
Быстрая стирка 45'	Данная программа подходит для ускоренной стирки небольшого количества не очень грязных вещей для экономии воды и энергии.
ЭКО 40-60°C	Программа для стирки среднезагрязненного белья, разрешенного к стирке при 40°C и 60°C, оптимизированная для минимального потребления электроэнергии.
Полоскание и отжим	Дополнительный цикл полоскания с последующим отжимом.
Отжим	Только отжим с возможностью выбора скорости.
Гипо-аллергенная	Стерилизация одежды при высокой температуре 60°C для удаления аллергенов.
Пуховые изделия	Для стирки крупных вещей, таких, как пуховики.
Бережная стирка 20°C	Для стирки при температуре 20°C или в холодной воде. Помогает лучше защитить цвета тканей.

Программа	Описание
Синтетика	Для стирки изделий из синтетических или смесовых тканей обычной загрязненности. Количество моющего средства должно быть при этом уменьшено.
Шерсть	Для стирки шерстяных вещей, на которых есть ярлык «Машинная стирка». Предотвращает оседание. Длительные паузы между этапами. Выберите правильную температуру стирки в соответствии с ярлыком на вещах, которые нужно постирать. Кроме того, для шерстяных вещей следует использовать соответствующее моющее средство.
Очистка барабана	Программа для очистки стиральной машины, при температуре воды 90°C. Во время работы данной программы добавлять белье нельзя. Для улучшения эффекта очистки можно добавить в барабан специальное средство для чистки стиральных машин. Для поддержания работоспособности машины рекомендуется чистить барабан регулярно.

---

## Описание дополнительных функций

Программа	Температура по умолчанию	Скорость отжима по умолчанию	Дополнительные функции
		1400	
Быстрая стирка 15'	Хол.	800	
Быстрая стирка 45'	40	800	
ЭКО 40-60°C	--	1400	
Пуховые изделия	40	1000	
Шерсть	40	600	
Полоскание и отжим	--	1000	
Отжим	--	1000	
Стирка с паром	40	800	
Гипоаллергенная	60	800	
Бережная стирка 20°C	20	1000	
Джинсы	30	1000	
Синтетика	40	1200	
Смешанные ткани	40	800	
Хлопок	40	1200	
Очистка барабана	90	--	

### ОБРАТИТЕ ВНИМАНИЕ

- Информацию о максимальной скорости отжима, длительности программы и других подробностях программы ЭКО 40-60°C см. на странице технических характеристики прибора.
- В таблице выше показано, какие дополнительные функции доступны для каждой из программ стирки.

Отжим

## Скорость отжима

Нажмите для изменения скорости отжима.

Для 1400 об/мин: 0-400-600-800-1000-1200-1400



## Предварительная стирка

Данная функция добавляет еще один цикл стирки перед основной стиркой для удаления сильных загрязнений. Вы должны добавить моющее средство в отделение I лотка.



## Защитная блокировка

Предотвращает случайное нажатие кнопок детьми.



Нажмите и удерживайте не менее 3 секунд кнопку **3 СЕК ДЛЯ ЗАЩИТНОЙ БЛОКИРОВКИ** до появления звукового сигнала и включения индикатора.

- При включенной блокировке на дисплее будет попеременно отображаться оставшееся время программы и символы "CL".
- Нажатие любой другой кнопки вызовет мигание индикатора блокировки от детей. Когда программа завершится, на дисплее попеременно будут отображаться «CL» и «End».
- В этом режиме блокируются все кнопки, кроме ВКЛ/ВЫКЛ и блокировки.
- Только повторным нажатием кнопки **3 СЕК ДЛЯ ЗАЩИТНОЙ БЛОКИРОВКИ** можно отключить блокировку от детей!
- Отключите блокировку от детей перед выбором новой программы!

Отл. старт

## Отложенный старт

1. Выберите программу
2. Нажмите кнопку **ОТЛОЖЕННЫЙ СТАРТ**, выберите время 0-24 ч
3. Нажмите **СТАРТ/ПАУЗА** для начала отсчета таймера



Выберите программу



Установка таймера



Старт

Для изменения времени таймера до начала работы нажмите **СТАРТ/ПАУЗА**, индикатор таймера начнет мигать. Установите новое время и снова нажмите **СТАРТ/ПАУЗА**. Для отмены функции до начала работы программы нажмите **СТАРТ/ПАУЗА** и поверните программатор, программа сбросится. Вы можете также нажимать **ОТЛОЖЕННЫЙ СТАРТ** до тех пор, пока на дисплее не отобразится "0Н", затем нажмите **СТАРТ/ПАУЗА** и программа начнется сразу. Если программа уже начала работу, выключите и включите прибор и установите новую программу.

3 сек для  
дозаг-  
рузки

## Добавление вещей в процессе стирки

Данная операция может выполняться во время процедуры стирки. Когда барабан стиральной машины крутится и в нем большое количество воды высокой температуры, это состояние опасно, и дверцу нельзя открыть принудительно. Нажмите и удерживайте кнопку **3 СЕК ДЛЯ ДОЗАГРУЗКИ** в течение 3 секунд, после чего вы можете добавить вещи во время паузы. Следуйте шагам ниже:

1. Подождите, пока барабан не остановится.
2. Дверца разблокируется.
3. Когда вещи будут добавлены, закройте дверцу и снова нажмите кнопку **СТАРТ/ПАУЗА**.

3 сек для  
дозаг-  
рузки



Удерживайте 3 сек.

Дозагрузите одежду

Старт

Доп.  
полос-  
кание

## Дополнительное полоскание

Нажмите для добавления к программе дополнительного цикла полоскания.



## Отключение звуковых сигналов



Старт



Нажмите кнопку  
**ДОПОЛНИТЕЛЬНОЕ ПОЛОСКАНИЕ**

Нажмите кнопку **ДОПОЛНИТЕЛЬНОЕ ПОЛОСКАНИЕ** и удерживайте ее в течение 3 сек для отключения звуковых сигналов. Повторное нажатие включает их снова.

Турбо ▶

## ТУРБО

Сокращает длительность работы программы.



## Удаленное управление

Включите функцию WiFi, а затем удаленное управление, нажав данную кнопку на 3 секунды. За более подробными инструкциями см. раздел "Удаленное управление".



## WI-FI

Удерживайте кнопку соединения с сетью в течение 3 сек, прибор начнет подключение к интернету на вашем смартфоне. Вы можете перейти к настройкам и включить беспроводное соединение и выбрать точку доступа.

---



## Температура

Нажмите для изменения температуры стирки:

Холодная - 20°C - 30°C - 40°C - 60°C - 90°C

Нажмите и удерживайте кнопку в течение 3 сек. для отключения беспроводной сети.

---



## Уровень воды

Нажмите для изменения уровня воды: AU/L-1/L-2/L-3/L-4

---



## АВТООЧИСТКА

Данная функция автоматически активируется при каждой программе. Система Auto Clean всегда будет поддерживать чистоту ваших вещей.

---



## STEAM CARE

Данная функция автоматически активируется при некоторых программах.

Режим обработки горячим паром дополнительно стерилизует одежду и усиливает эффект стирки, особенно при стирке на низких температурах.

---

## ОБРАТИТЕ ВНИМАНИЕ

Функции АВТООЧИСТКА и STEAM CARE встроены в программы, то есть они не могут быть включены или отключены пользователем.

# УДАЛЕННОЕ УПРАВЛЕНИЕ

## Скачайте приложение SmartHome

В магазине приложений (Google Play Store, Apple App Store) найдите приложение SmartHome\*. Скачайте и установите его на свой телефон. Вы также можете загрузить приложение, отсканировав QR-код ниже.



## Зарегистрируйтесь и войдите

Откройте приложение SmartHome и создайте новую учетную запись (вы также можете зарегистрироваться через стороннюю учетную запись). Если у вас уже есть учетная запись, используйте ее для входа.



## Подключите свое устройство к SmartHome


1. Убедитесь, что ваш мобильный телефон подключен к беспроводной сети. Если нет, зайдите в раздел меню "Настройки" и включите беспроводное соединение, выберите сеть и подключитесь к ней. Также, включите Bluetooth на вашем телефоне. Если нет, перейдите в раздел меню "Настройки" и включите его.
2. Включите устройство.
3. Откройте приложение SmartHome на своем телефоне.
4. Если появится сообщение «Рядом обнаружены смарт-устройства», нажмите, чтобы добавить.
5. Если сообщение не появляется, нажмите «+» на странице и выберите свое устройство из списка доступных устройств. Если вашего устройства нет в списке, добавьте его вручную, указав категорию и модель устройства.
6. Подключите ваше устройство к беспроводной сети в соответствии с инструкциями в приложении. Если соединение не получается установить, следуйте подсказкам приложения, чтобы продолжить операцию.



\*SmartHome - новое название приложения MSmartHome




## Включение удаленного управления

Выберите любую программу при помощи программатора. Затем нажмите и удерживайте кнопку [  ], пока на дисплее не загорится индикатор удаленного управления. После этого вы можете начать удаленное управление прибором.

## Выключение беспроводной сети

Нажмите и удерживайте кнопку ТЕМПЕРАТУРА на 3 секунды для выключения беспроводной сети.

## Перезагрузка настроек сети

1. Удерживайте кнопку [  ] на 3 секунды для включения беспроводного соединения, начните процесс настройки сети.
2. На дисплее отобразится "AP".
3. Переподключитесь к сети согласно инструкциям на предыдущей странице.

## ОБРАТИТЕ ВНИМАНИЕ

1. Убедитесь, что ваши устройства включены.
2. Держите мобильный телефон достаточно близко к устройству, когда вы подключаетесь к сети на своем устройстве.
3. Подключите свой мобильный телефон к домашней беспроводной сети и убедитесь, что вы знаете ее пароль.
4. Проверьте, поддерживает ли ваш маршрутизатор диапазон сети 2,4 ГГц, и включите его. Если вы не уверены, поддерживает ли маршрутизатор диапазон 2,4 ГГц, обратитесь к производителю маршрутизатора.
5. Устройство не может подключиться к беспроводной сети, для которой требуется проверка подлинности. Обычно это сети для общественных мест, таких как отели, рестораны и т. д. Подключитесь к беспроводной сети, для которой не требуется проверка подлинности.
6. Рекомендуется использовать имя сети, содержащее только буквы и цифры. Если ваше имя сети содержит специальные символы, измените его в маршрутизаторе.
7. Отключите функцию WLAN+ (Android) или WLAN Assistant (iOS) на своем мобильном телефоне при подключении сети к вашим устройствам.
8. Если ваше устройство ранее подключалось к беспроводной сети, но его необходимо повторно подключить, нажмите «+» на главной странице приложения и снова добавьте свое устройство по категории устройства и модели в соответствии с инструкциями в приложении.

## Устранение некоторых проблем совместимости приложения

### ВНИМАНИЕ

При подключении через приложение SmartHome устройств Midea, находящихся в зоне действия беспроводной сети некоторых моделей роутеров, например, Keenetic, может отобразиться ошибка соединения (код ошибки: 114094, 114100, 114101) из-за проблем совместимости прибора и беспроводной сети. В таком случае необходимо обновить прошивку, а затем повторно переподключиться к сети. Для этого следует предпринять следующие действия:

1. Подключите устройство к новой точке доступа (рекомендуется использовать мобильную точку доступа).
2. Обновите прошивку устройства в приложении.
3. Повторно подключите прибор к вашей домашней сети.

### ОБРАТИТЕ ВНИМАНИЕ

Не перемещайте телефон во время всего процесса обновления.

#### Подключите устройство к новой мобильной точке доступа

Для подключения вам понадобятся 2 телефона. Включите на одном из них точку доступа и используйте ее для подключения второго и настройки устройства. Следуйте инструкциям ниже:

- Включите точку доступа на первом телефоне
- Подключите второй телефон к точке доступа первого телефона.
- Откройте приложение SmartHome и добавьте устройство на втором телефоне. Дождитесь завершения сопряжения устройства.

#### Обновите прошивку в приложении

После завершения сопряжения дождитесь обновления прошивки, этот процесс может занять несколько минут.

- Перейдите в Мой - Настройки - Обновление прошивки устройства.
- Нажмите на иконку "Обновить", чтобы обновить прошивку.
- Во время обновления поддерживайте стабильность сети точки доступа и расстояние между первым телефоном и устройством не более 3 метров во время процесса обновления.

#### Переподключите устройство к домашней сети

Отключите точку доступа на первом телефоне, затем перезапустите приложение и используйте домашнюю беспроводную сеть для повторного подключения устройства.

### ОБРАТИТЕ ВНИМАНИЕ

Если проблему решить не удалось, обратитесь в службу поддержки.

# ОБСЛУЖИВАНИЕ И УХОД

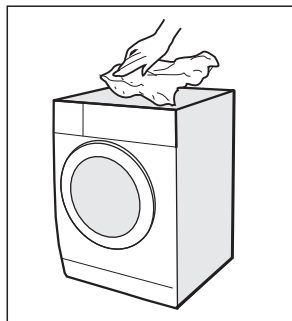
## Чистка и уход

### ПРЕДУПРЕЖДЕНИЕ

Перед началом обслуживания отключите прибор от сети и перекройте воду.

#### Чистка корпуса

Правильное обслуживание стиральной машины может продлить ее эксплуатацию. Поверхности могут быть очищены с помощью разбавленных неабразивных нейтральных моющих средств при необходимости. В случае разлива воды, используйте влажную ткань, чтобы сразу же ее вытереть. Использование острых предметов не допускается.



### ВНИМАНИЕ

Запрещено применение муравьиной кислоты и эквивалентных ей растворителей, таких, как спиртовые растворители и химические продукты.

#### Чистка барабана

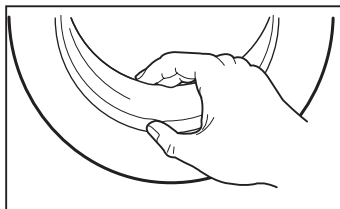
Для обработки барабана от ржавчины используйте не содержащие хлор моющие средства. Не используйте щетку со стальным ворсом.

### ОБРАТИТЕ ВНИМАНИЕ

Не держите белье внутри барабана во время его чистки.

#### Чистка дверцы и уплотнителей

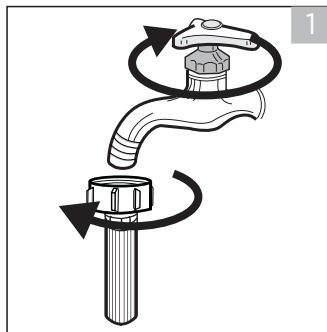
Протирайте стекло после каждой стирки, чтобы удались ворс и разводы. Удаляйте монеты, пуговицы и другие мелкие вещи с уплотнителя дверцы после каждой стирки. Ежемесячно очищайте уплотнитель дверцы и стекло, чтобы обеспечить нормальную работу стиральной машины.



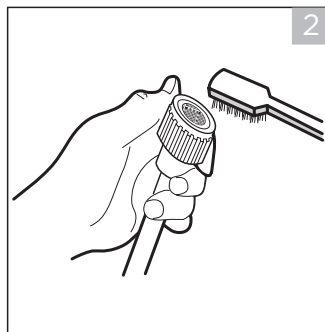
## Чистка входного фильтра

### ● ОБРАТИТЕ ВНИМАНИЕ

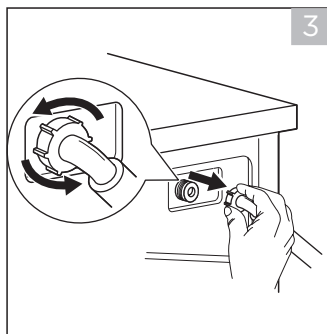
Чистку фильтра следует осуществлять при ослабевании напора воды.



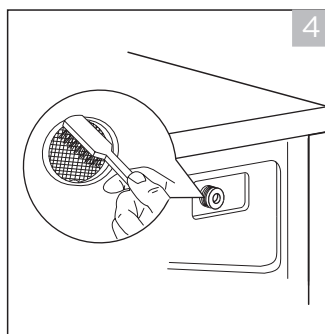
1. Закройте кран.  
Отсоедините заливной шланг от крана.



2. Прочистите фильтр щеткой




3. Открутите заливной шланг от задней панели стиральной машины.  
Извлеките, а после чистки установите фильтр обратно с помощью плоскогубцев.

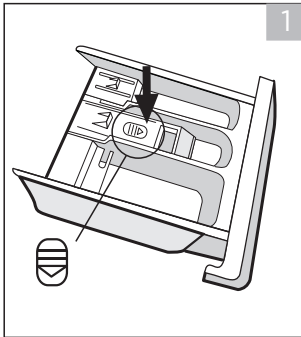


4. Прочистите фильтр щеткой

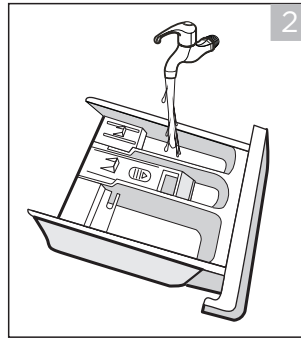
5. Установите фильтр на место и прикрутите заливной шланг.
6. Очищайте входной фильтр каждые три месяца, чтобы обеспечить нормальную работу стиральной машины.

## Чистка лотка для моющих средств

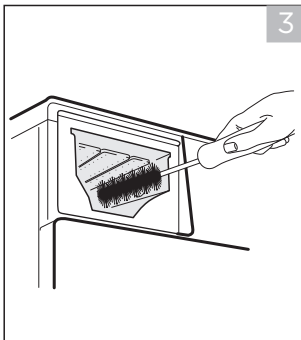
1. Нажмите на место, отмеченное символом , на крышке отделения кондиционера.
2. Выньте лоток из стиральной машины. Очистите внутреннюю часть установочного места лотка при помощи щетки.
3. Поднимите защелку, снимите крышку отделения для кондиционера с лотка и промойте отделение водой.
4. Установите на место крышку отделения кондиционера и вставьте лоток на место.
5. Очищайте лоток для моющих средств каждые три месяца для обеспечения нормальной работы стиральной машины.



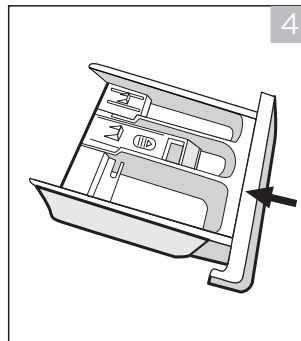
Выньте лоток,  
нажав на точку



Промойте отделения  
водой



Прочистите изнутри  
мягкой щеткой



Установите лоток  
обратно

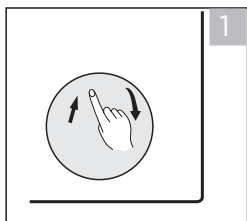
### ОБРАТИТЕ ВНИМАНИЕ

Не используйте спирт, растворители или агрессивные вещества для чистки стиральной машины.

## Чистка фильтра сливного насоса

### **⚠ ПРЕДУПРЕЖДЕНИЕ**

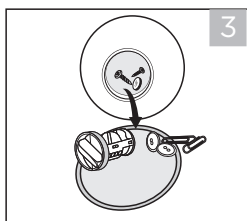
- Будьте осторожны с горячей водой! Опасность ожогов. Позвольте воде с моющим раствором остыть.
- Перед чисткой отключите устройство от сети во избежание удара электрическим током.
- В фильтр сливного насоса могут попасть нити и мелкие детали.
- Очищайте фильтр периодически для обеспечения нормальной работы стиральной машины.



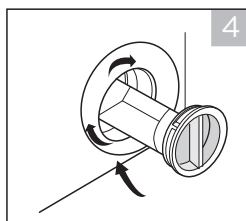
Откройте крышку люка



Откройте крышку фильтра, повернув против часовой стрелки



Удалите посторонние предметы



Закройте люк и крышку

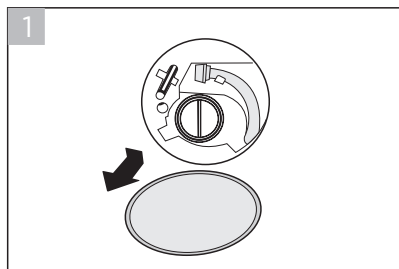
### **⚠ ВНИМАНИЕ**

Убедитесь, что заглушка установлена правильно, во избежание вытекания воды.

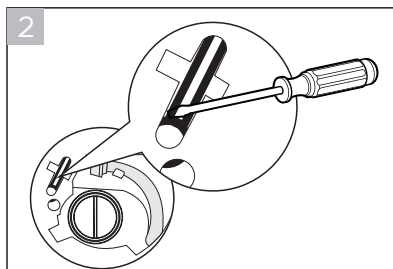
## Аварийное открытие дверцы

Аварийно открыть дверцу можно только в случае необходимости, если она осталась заблокированной (отключение электропитания и пр.)

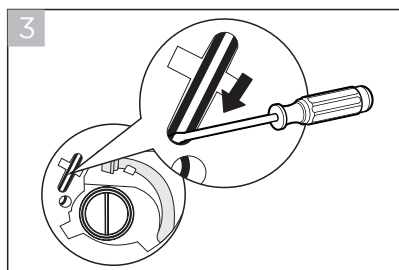
Шнур аварийного открывания



1. Откройте люк фильтра



2. Вставьте в отверстие шнура плоскую отвертку или подобный неострый предмет



3. Нажмите вниз (в направлении стрелки). Если дверца разблокировалась, индикатор блокировки погаснет.

### ПРЕДУПРЕЖДЕНИЕ

Не открывайте дверцу во время работы машины. Внутри может находиться горячая вода. Дождитесь завершения программы и остывания белья в барабане.

# УСТРАНЕНИЕ НЕИСПРАВНОСТЕЙ

Ниже приведен список самых частых проблем, решить которые можно без обращения в сервис. Если проблему устранить не удастся, обратитесь в сервисный центр.


Описание	Возможная причина	Решение
Прибор не включается	Дверца не закрыта плотно	Проверьте дверцу, не застряла ли одежда между дверцей и уплотнителем
Дверца не открывается	Работает встроенная система защиты	Перезапустите машину
Протечка	Соединение шлангов неплотное	Проверьте, плотно ли подсоединены шланги
Остатки моющего средства в лотке	Моющее средство намокло или слиплось	Промойте и протрите лоток для моющих средств
Индикаторы или дисплей не работают	Проблемы со шнуром питания или проводкой	Проверьте, правильно ли вставлена вилка в розетку
Посторонний шум	Транспортировочные болты не удалены Неровная поверхность	Проверьте, удалены ли транспортировочные болты. Проверьте, стоит ли машина ровно

## Коды ошибок

Описание	Возможная причина	Решение
<b>E30</b>	Дверца не закрыта плотно	Закройте дверцу и перезапустите машину
<b>E10</b>	Проблема с заливкой воды	Проверьте напор воды. Проверьте, не заблокирован ли входной фильтр
<b>E21</b>	Вода сливается слишком долго	Проверьте, не заблокирован ли сливной шланг
<b>E12</b>	Воды слишком много	Перезапустите прибор
<b>EXX</b>	Прочие проблемы	Перезапустите машину, если проблема не устранена, обратитесь в сервисную службу.



# ТОВАРНЫЕ ЗНАКИ, АВТОРСКИЕ ПРАВА И ПРАВОВЫЕ ПРЕДУПРЕЖДЕНИЯ

Логотип  Midea, торговые марки, дизайн, фирменный стиль и все их версии являются ценными активами Midea Group и/или ее дочерних компаний («Midea»), в отношении которых Midea владеет товарными знаками, авторскими правами и другими правами на интеллектуальную собственность, а также всей деловой репутацией, полученной в результате использования любой части товарного знака Midea. Использование товарного знака Midea в коммерческих целях без предварительного письменного согласия Midea может представлять собой нарушение прав на товарный знак или недобросовестную конкуренцию в нарушение законодательства соответствующих стран.

Это руководство создано компанией Midea, и Midea сохраняет за собой все авторские права. Никакое юридическое или физическое лицо не может использовать, дублировать, изменять, распространять полностью или частично это руководство, объединять или продавать его с другими продуктами без предварительного письменного согласия Midea.

Все описанные в данном руководстве параметры и функции прибора были актуальны на момент печати данного руководства. Тем не менее, в связи с постоянными улучшениями функционала и дизайна, фактический продукт может иметь отличия от описанных в руководстве.

# ПРАВИЛЬНАЯ УТИЛИЗАЦИЯ

## Предупреждения по утилизации

Соответствие директиве ЕС WEEE и утилизации отходов:  
Данное изделие соответствует директиве ЕС об утилизации отходов производства электрического и электронного оборудования WEEE (2012/19/EU). Этот продукт имеет классификационный знак отходов электрического и электронного оборудования (WEEE).

Данный символ, изображенный на изделии или на упаковке, указывает, что изделие не относится к разряду обычных бытовых отходов и после вывода из строя подлежит утилизации в надлежащем центре по утилизации электрического и электронного оборудования. Надлежащая утилизация прибора позволит избежать угрозы для окружающей среды и здоровья людей, вытекающей из неправильного обращения с прибором.



Более подробную информацию по утилизации данного изделия можно получить в местных органах власти, местной службе по утилизации отходов или в магазине, где было приобретено изделие.  
Потребитель несет ответственность за правильность утилизации оборудования.

## Соответствие директиве RoHS

Приобретенный вами продукт соответствует директиве ЕС об ограничении содержания вредных веществ RoHS (2011/65/EU). Не содержит вредных и запрещенных материалов, указанных в Директиве.

## Информация об упаковке

Упаковочные материалы данного прибора изготавливаются из перерабатываемых материалов в соответствии с нашими Национальными экологическими нормами. Не выбрасывайте упаковочные материалы вместе с бытовыми или другими отходами. Отнесите их в пункты сбора упаковочных материалов, назначенные местными властями.



# ТЕХНИЧЕСКАЯ ИНФОРМАЦИЯ

## ПРЕДУПРЕЖДЕНИЕ

Риск поражения электрическим током

Не пытайтесь отремонтировать неисправный прибор самостоятельно. Самостоятельная попытка ремонта может представлять угрозу жизни и здоровью пользователя. Все ремонтные работы должны выполняться исключительно квалифицированными специалистами.

Неправильный ремонт также аннулирует гарантийные обязательства производителя.

## Перемещение прибора

### ВАЖНЫЕ УКАЗАНИЯ ПО ТРАНСПОРТИРОВКЕ ПРИБОРА

- Отключите прибор от сети и закройте кран подачи воды.
- Проверьте, правильно ли закрыты дверца и дозатор моющих средств.
- Отсоедините заливной и сливной шланги от коммуникаций.
- Дайте воде полностью стечь из прибора (см. раздел «Обслуживание и уход» - Чистка фильтра сливного насоса).
- Важно: Установите на место 4 транспортировочных болта в задней части прибора.
- Этот прибор тяжелый. Транспортируйте с осторожностью. Никогда не держитесь за какие-либо выступающие части машины при подъеме. Дверь машины нельзя использовать в качестве ручки.

Срок службы прибора составляет 10 лет со дня продажи через розничную торговую сеть. В течение этого времени изготовитель обеспечивает потребителю возможность использования товара по назначению, а также выпуск и поставку запасных частей в торговые и ремонтные предприятия. В случае отсутствия штампа магазина срок службы исчисляется со дня изготовления.

Условия хранения - по группе 1(A) по ГОСТ 15150. Приборы должны храниться в упакованном виде в сухих, проветриваемых помещениях при температуре воздуха от 5 °C до 40 °C и относительной влажности воздуха до 80 % (для 25 °C).

Гарантийные обязательства на прибор изложены в гарантийном талоне. Ремонт у лиц, не имеющих специального разрешения, запрещен!

Все технические усовершенствования будут учтены в новой версии руководства по эксплуатации, которое Вы сможете найти на нашем сайте [midea.com/ru](http://midea.com/ru). Внешний вид изделия и цвет могут быть изменены производителем без предварительного уведомления.

Информация о сертификации	<p>Данный продукт сертифицирован на соответствие техническим регламентам ТС:</p> <p>ТР ТС 004/2011 "О безопасности низковольтного оборудования"</p> <p>ТР ТС 020/2011 "Электромагнитная совместимость технических средств"</p> <p>ТР ЕАЭС 037/2016 "Об ограничении применения опасных веществ в изделиях электротехники и радиоэлектроники"</p>
Изготовитель:	<p>Уси Литтл Суон Электрик Компани Лимитед</p> <p>№18 Саут Чанцзян Роад, Нью Дистрикт, Уси, пров. Цзянсу, Китай</p> <p>Сделано в Китае</p>
Импортер в РФ:	<p>ООО «Ориент Хоусхолд Аплиансес»</p> <p>127015, РФ, г. Москва, ул. Новодмитровская, д.2, корп. 1</p> <p>Информационно-справочная служба: 8 (800) 777-00-88</p> <p><b>midea.com/ru</b></p>



Дату изготовления изделия Вы можете определить по серийному номеру, указанному на изделии и в гарантийном талоне в формате XXX-XXXXXXXX-ГМДД-XXXXXXXX, где Г - год (его последняя цифра), М - месяц (1-9, А, В, С), ДД - дата, X - другие символы номера. Пример: 340-79662901-0В17-1320026, дата производства: 17 ноября 2020 г.



*make yourself at home*